



*Flammkraft*TM
GRILLKULTUR







BLOCK D

Flaminio



Hochwertige Materialien. Perfekte Verarbeitung. Außergewöhnliche Leistung.
High-quality materials. Perfect craftsmanship. Exceptional performance.



Ausgezeichnet Prize-winner

Die internationale Fachjury des German Design Awards hat den Flammkraft Block D in der Kategorie „Excellent Product Design“ ausgezeichnet.

Das Statement der Jury:

„Ein optisch umwerfender, solider und hochwertiger Grill. Die Kombination aus durchdachten Details und hochwertigen Materialien bietet ein erstklassiges Outdoor-Kocherlebnis in praktischer Form. Der Einbau von drei Infrarotbrennern sorgt für hohe Temperaturen im großen Garraum“

Besser hätten wir es nicht sagen können.

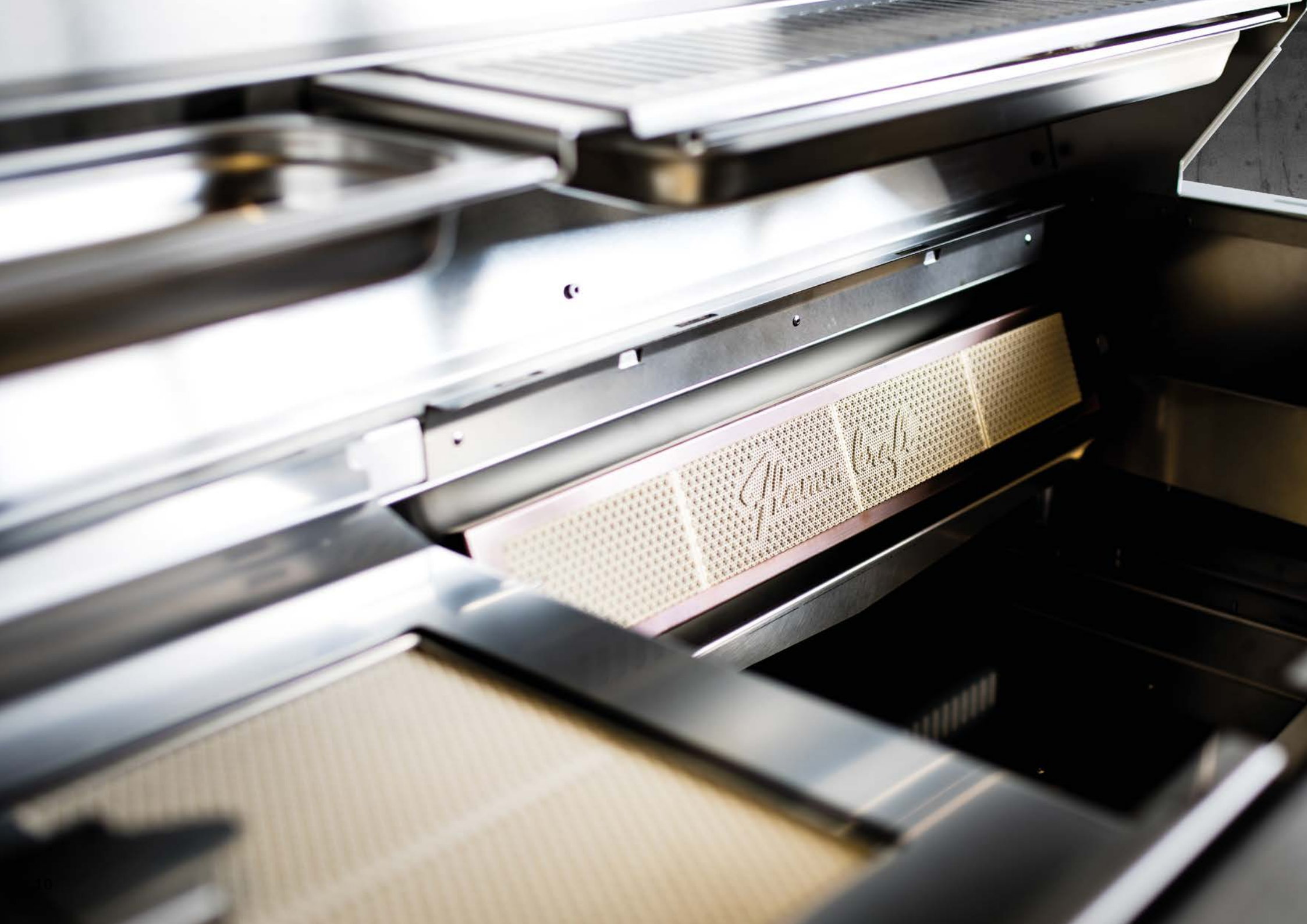
The international jury of experts of the German Design Award has awarded a prize to the Flammkraft Block D in the category „Excellent Product Design“.

The jury's statement:

„A visually stunning, solid and high-quality barbecue. The combination of sophisticated details and high-quality materials offers a first-class outdoor cooking experience in practical form. The installation of three infrared burners ensures high temperatures are reached very quickly in the large cooking chamber.“

We couldn't have put it better.







Qualität im Detail Quality in detail

Den Grundstein der außergewöhnlichen Qualität unserer Grills legen durchgängig hochwertige Materialien und aufwändige Fertigungsverfahren.

Edelstahl wird mit geöltem Eichenholz kombiniert und handwerklich anspruchsvoll verarbeitet.

Die gebürsteten Oberflächen des Metalls kontrastieren mit unseren exklusiven tiefmatten Farben am Korpus und dem warmen Naturmaterial Holz.

Die massive Ausführung bis ins Detail ist für uns Überzeugungssache. So wird jeder Flammkraft-Grill zu dem was er ist:

Ein einzigartiges Produkt, Made in Germany.

The extraordinary quality of our barbecues is founded on consistently high-quality materials and elaborate manufacturing processes.

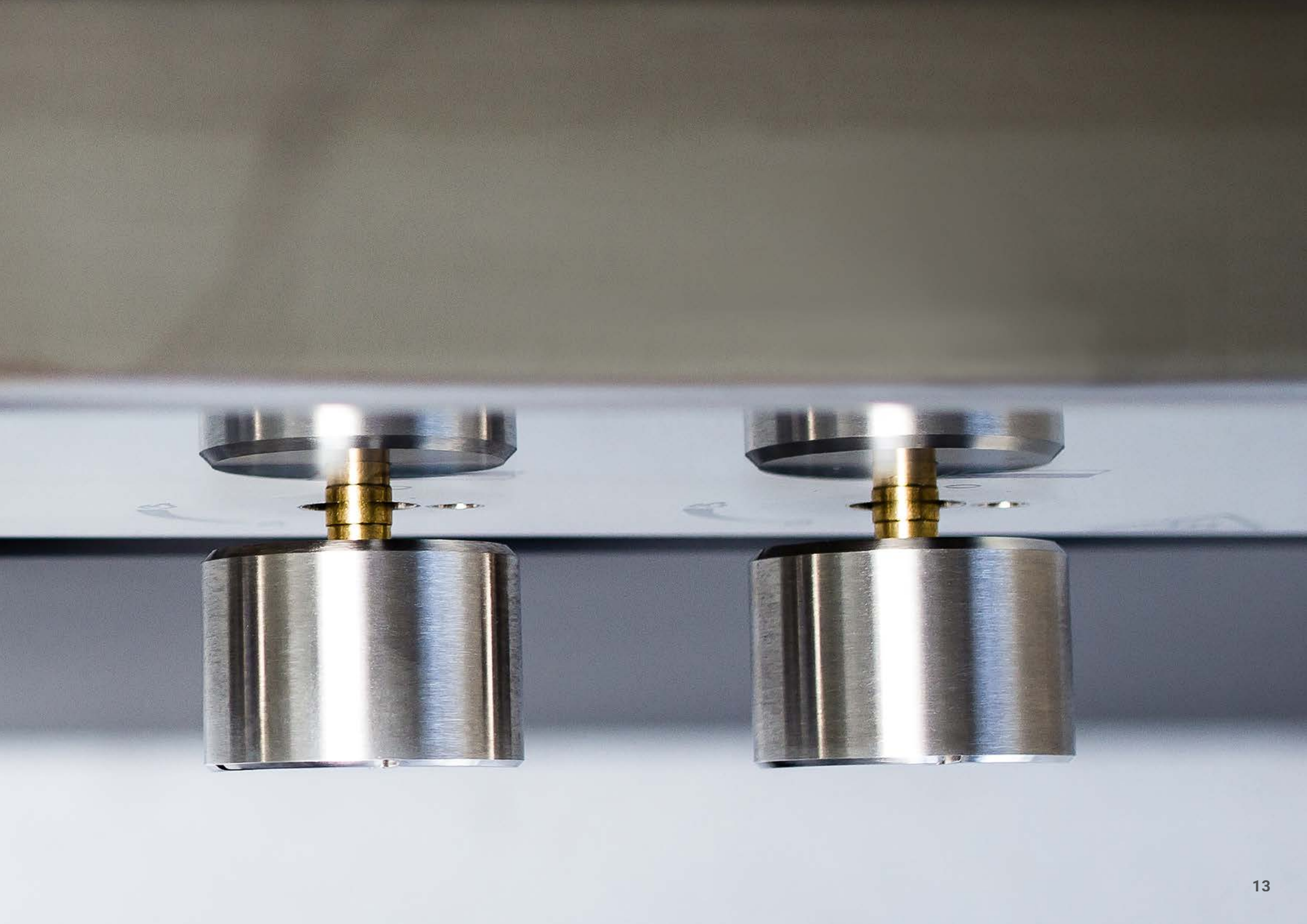
Stainless steel is combined with oiled oak wood and processed to the highest standards of craftsmanship.

With our exclusive deep matte colours, the brushed metal surfaces on the body contrast with the warm natural material; wood.

The solid design, down to the last detail, is a matter of conviction for us and makes every Flammkraft barbecue what it is:

a unique product Made in Germany.







Bitte verwenden Sie die Bedienungsanleitung von Whirlpool oder Consul (NAC) Zugabe für Ihre Modelle. Lesen Sie die Bedienungsanleitung vor dem Gebrauch.
Please read the instructions before using the appliance.
(NAC) Zugabe für Ihre Modelle. Lesen Sie die Bedienungsanleitung vor dem Gebrauch.

Nachhaltigkeit Sustainability

Die Flammkraft-Grills stehen für Langlebigkeit, anhaltende Freude am Produkt und eine nachhaltige Produktions-Philosophie.

Ein gutes Produkt mit Freude und über einen langen Zeitraum zu verwenden, ist ein Beitrag zum Schutz unserer natürlichen Ressourcen.

Das zeitlose Design der Flammkraft-Grills steht stellvertretend für diese Sichtweise.

Die Flammkraft-Grills sind Made in Germany.

Ein Netzwerk regionaler Partner erlaubt uns die Entwicklung und Herstellung der Flammkraft-Grills auf höchstem Niveau mit kurzen Wegen.

Flammkraft barbecues stand for durability, lasting enjoyment of the product and a sustainable production philosophy.

By enabling you to use an excellent product with pleasure over a long period of time, we are contributing to the protection of our natural resources.

The timeless design of the Flammkraft barbecue represents this point of view.

Flammkraft barbecues are Made in Germany.

A network of regional partners allows us to develop and manufacture Flammkraft barbecues in the highest quality.

Hinter den Kulissen

Behind the scenes

Das Design der Flammkraft-Grills ist wegweisend. Das gilt nicht nur für das außergewöhnliche Erscheinungsbild, sondern auch für die intelligenten Lösungen im Inneren.

Die Gasflasche verschwindet bei den Flammkraft-Grills im Unterbau und bleibt so unsichtbar. Für die Aufbewahrung des Zubehörs im Korpus stehen passende Halter, stabile Ablagen und beim Block D eine robuste Aufbewahrungskiste mit Deckel zur Verfügung.

Die große integrierte Auffangschale für Bratensäfte kann bequem nach vorne herausgezogen und gereinigt werden.

The design of the Flammkraft grills is groundbreaking. This applies not only to the extraordinary appearance, but also to the intelligent solutions inside.

The gas cylinder disappears into the body of the Flammkraft grills and thus remains invisible. Suitable holders, sturdy shelves and, in the case of the Block D, a robust storage box with lid are available for storing accessories in the body.

The large integrated drip tray for frying juices can be conveniently pulled out to the front and cleaned.





BL



Deutsch
Nur im Freien verwenden
Lesen Sie die Bedienungsanleitung vor
Inbetriebnahme des Gerätes
ACHTUNG: Zugängliche Teile können
sehr heiß sein. Kinder fernhalten

English
Use outdoors only
Read the instructions before using the
appliance
WARNING: accessible parts may be very
hot. Keep young children away



Leistung Performance

In den Flammkraft-Grills kommen äußerst effiziente Infrarot-Brenner zum Einsatz. Diese gasbetriebenen Keramikelemente liefern ihre volle Leistung innerhalb kürzester Zeit. Dabei sind sie perfekt dosierbar und decken ein Temperaturspektrum von 100 bis 900 Grad ab.

Die Hauptgrillfläche der Flammkraft-Grills ist so gestaltet, dass keine Flüssigkeiten in die Brenner tropfen können.

Dies ist im Sinne des Geschmacks und auch der Reinigung eine grandiose Eigenschaft.

Flammkraft barbecues use exceptionally efficient infrared burners. The gas-driven ceramic elements deliver their full power within a short amount of time. You can control them perfectly, and they cover a temperature range between 100 and 900 degrees.

The main grilling surface on Flammkraft barbecues is designed so that no fluids can drip into the burners.

This is a superb feature both in terms of taste and cleaning the grill.









Variabilität Variability

Die Flammkraft-Grills sind durch ihren Aufbau besonders variabel einsetzbar.

Der Block C sowie der Block D sind mit einer integrierten Röstzone ausgestattet, die neben dem scharfen Anrösten des Grillguts auch die Verwendung von Pfannen, der passenden Teppanyaki-Platte oder des Flammkraft-Woks ermöglicht.

Die Hauptgrillfläche ist immer ausreichend dimensioniert, um auch große Runden zu verköstigen.

Alle Modelle können sowohl mit einem Pizzastein, wie auch einer Rotisserie ausgestattet werden.

Flammkraft barbecues are particularly versatile thanks to their design.

Block C and Block D are equipped with an integrated roasting zone, which allows not only the rapid roasting of the food but also the use of pans, the matching Teppanyaki griddle or the Flammkraft wok.

The main barbecue surface is always of sufficient size to allow even large groups to be fed.

All models can be equipped with both the pizza stone and the rotisserie.

OfenDock

OfenDock

Mit dem neuartigen Ofendock-Konzept haben wir im Block D (Gen. 5) zahlreiche Ofen-Funktionen erstmals in einen Grill integriert. Menus und Rezepte mit besonderen Anforderungen an die Zubereitungsart sind damit auch unter freiem Himmel einfach umsetzbar.

Zwei entnehmbare Edelstahlschalen bilden mit den darüber liegenden Rosten das Flammkraft OfenDock. Die Behälter können zum Backen, Braten oder Gratинieren eingesetzt werden, während das darüber liegende Rost weiteres Gargut trägt. Heruntertropfende Säfte werden aufgefangen und geben ihren Geschmack an die dort befindlichen Zutaten weiter.

Das einzigartige Flammkraft Brennerkonzept ermöglicht sowohl das direkte Befeuern der Schalen durch den darunterliegenden Brenner, als auch das Heizen über Konvektion mit dem vorderen Brenner – oder natürlich beides gleichzeitig.

With OfenDock, we have integrated numerous oven functions into a barbecue for the very first time in the Block D (Gen. 5).

This makes it easy to create menus and recipes that require special preparation methods, even in the open air.

Two removable stainless steel trays form the foundation of the Flammkraft OfenDock. These containers can be used for baking, roasting or gratinating, while the grate above them holds other food that is being cooked. Any juices that drip down are retained and pass on their flavour to the ingredients below.

The unique arrangement of the infrared ceramic burners allows for direct firing of the trays by the burner below, as well as convection heating with the front burner - or, of course, both at the same time.





Edelstahl Gussroste

Stainless steel cast grates

Die Flammkraft-Grills sind mit massiven Edelstahl-Gussrosten ausgestattet. Sie vereinen die thermischen Eigenschaften von Guss mit der unerreichten Langlebigkeit und Robustheit von Edelstahl.

An den Edelstahl-Gussrosten führt für ein perfektes Branding am Grillgut kein Weg vorbei.

Die Reinigung erfolgt mit einer Edelstahlbürste, auch professionelle Reiniger können aufgrund der Materialwahl verwendet werden.

Flammkraft grills are equipped with solid cast stainless steel grates. They combine the thermal properties of cast iron with the unmatched durability and robustness of stainless steel.

There is no way around the cast stainless steel grates for perfect branding on the grilled food.

Cleaning is done with a stainless steel brush, professional cleaners can also be used due to the choice of material.





Röstzone

Roasting zone

Block C und Block D sind mit einer Röstzone ausgestattet.

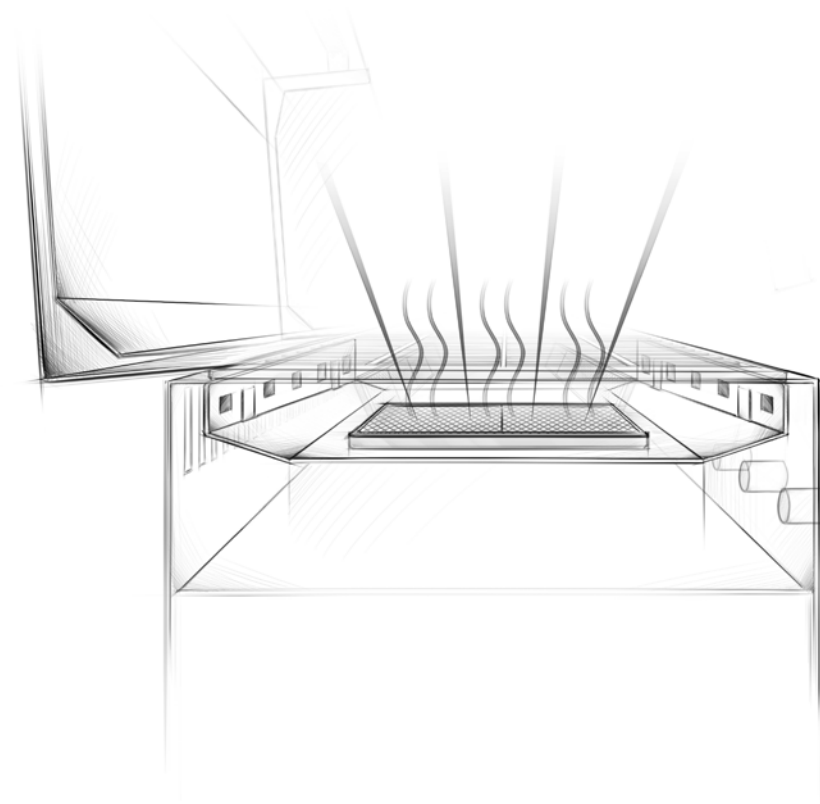
Bei bis zu 900°C lässt sich dem Grillgut mit einer besonders leckeren Kruste der letzte Schliff verpassen.

Auch größere Stücke können angeröstet werden, um sie anschließend schonend auf der großen Grillfläche garziehen zu lassen.

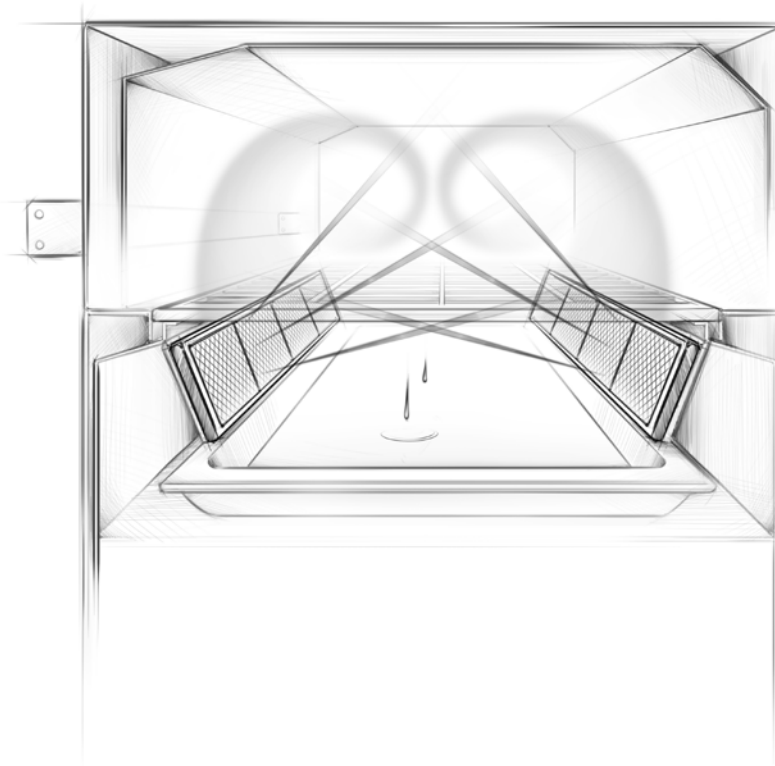
Block C and block D are equipped with a roasting zone.

You can give your grilled food the final touch with an especially delicious crust by heating them up to 900°C.

You can also roast larger pieces and then let them cook until done on the large grill surface.



Prinzip Principle



Die Brenner der Flammkraft-Grills sind so angeordnet, dass heruntertropfende Flüssigkeiten direkt in einer Tropfschale aufgefangen werden. Dies hilft ungesunde Rauchbildung zu vermeiden und sorgt für ein entspanntes Grillerlebnis.

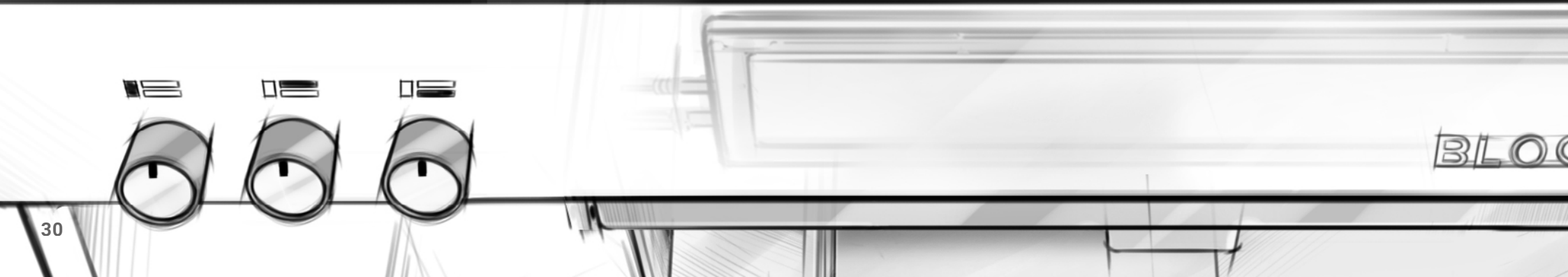
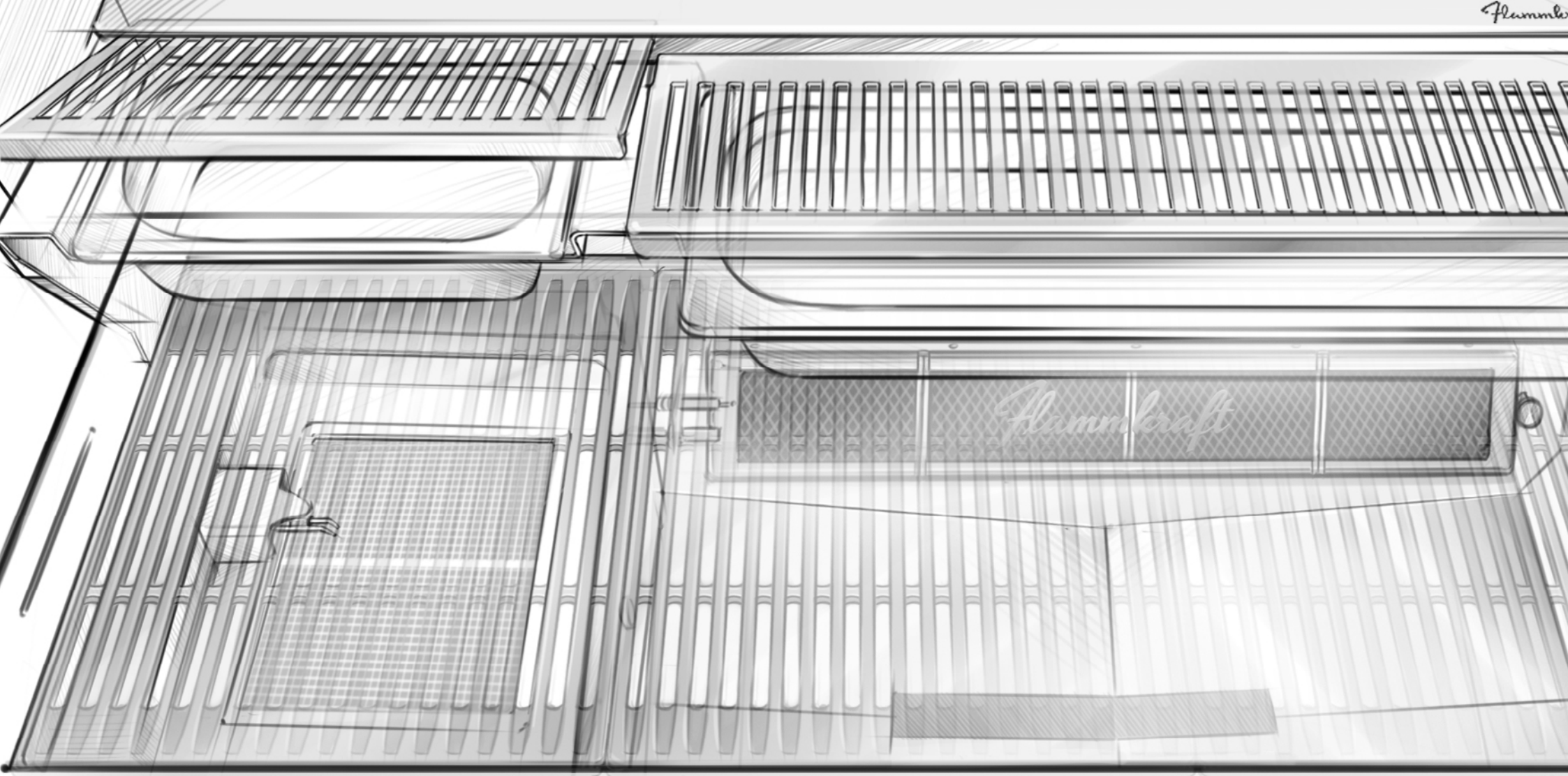
Die Strahlung der Brenner wirkt über die gesamte Fläche der Roste, während die Konvektion heißer Luft das Grillgut rundherum einhüllt.

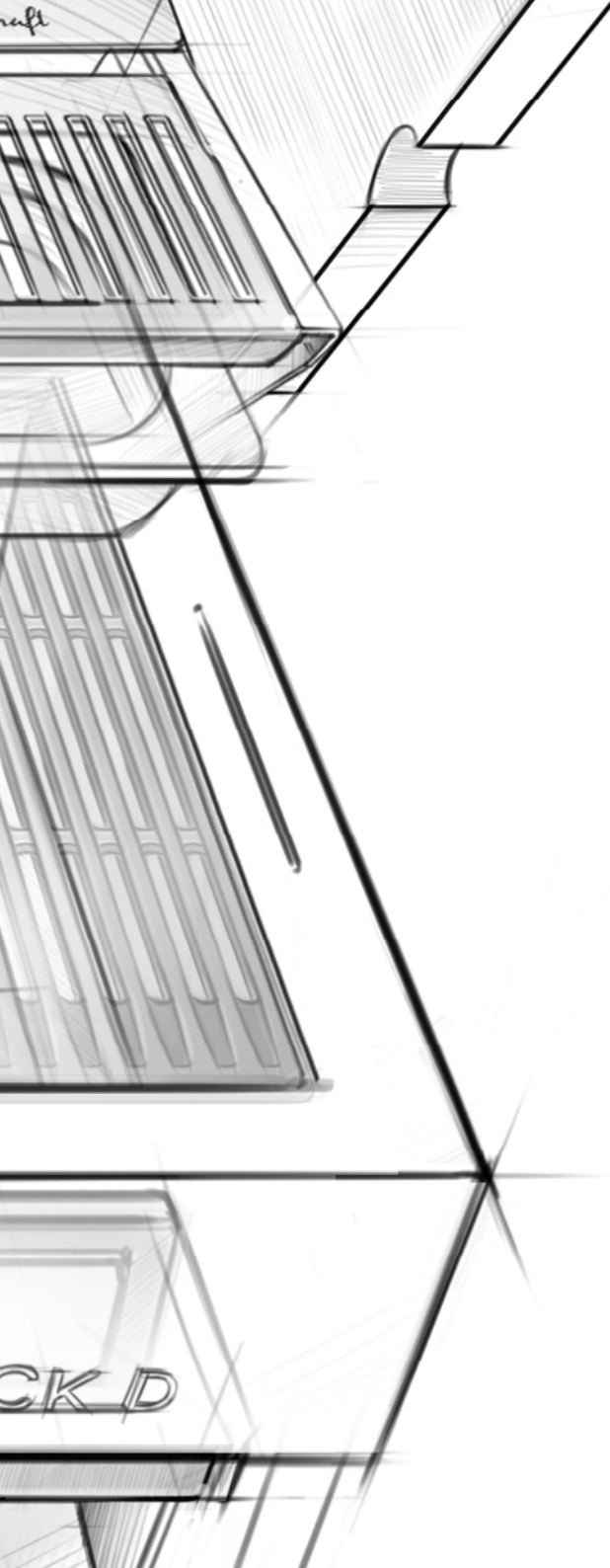
So wird mit hoher Leistung schonend gegart und das Grillgut bleibt saftig, aromatisch und gelingt auf den Punkt perfekt.

The burners in the Flammkraft barbecues are arranged so dripping fluids are caught directly by a drip tray. This helps prevent unhealthy smoke formation and creates a relaxed grilling experience.

The burners radiate heat across the entire surface of the grill and convection means that hot air completely surrounds the food being grilled.

Thus the food is cooked gently at high power and remains juicy and aromatic while reaching absolute perfection.





Modelle Models

Block Serie

Block Series

Die Idee zum Block D ist gleichzeitig die Geburtsstunde von Flammkraft. Die Vereinigung von kompromissloser Qualität, Langlebigkeit, einer kraftvollen Grill-Performance und bestmöglicher Benutzerfreundlichkeit ist bis heute der Kern unserer Firmenphilosophie.

Die massiven, vollständig aus Edelstahl gebauten Modelle der Block-Baureihe und das passgenau dafür entwickelte Zubehör bieten alles, was für ein High-End-Grillerlebnis benötigt wird.

In Kombination mit dem Block M-Modul entsteht eine flexible und voll funktionale Außenküche. Damit heben wir Grillen und Kochen unter freiem Himmel auf eine ganz neue Ebene.

The idea for the Block D is also the birth of Flammkraft. The combination of uncompromising quality, durability, powerful barbecue performance and the best possible user-friendliness is still the core of our company philosophy today.

The solid, fully stainless steel models of the Block series and accessories developed to fit them precisely provide everything needed for a high-end barbecue experience.

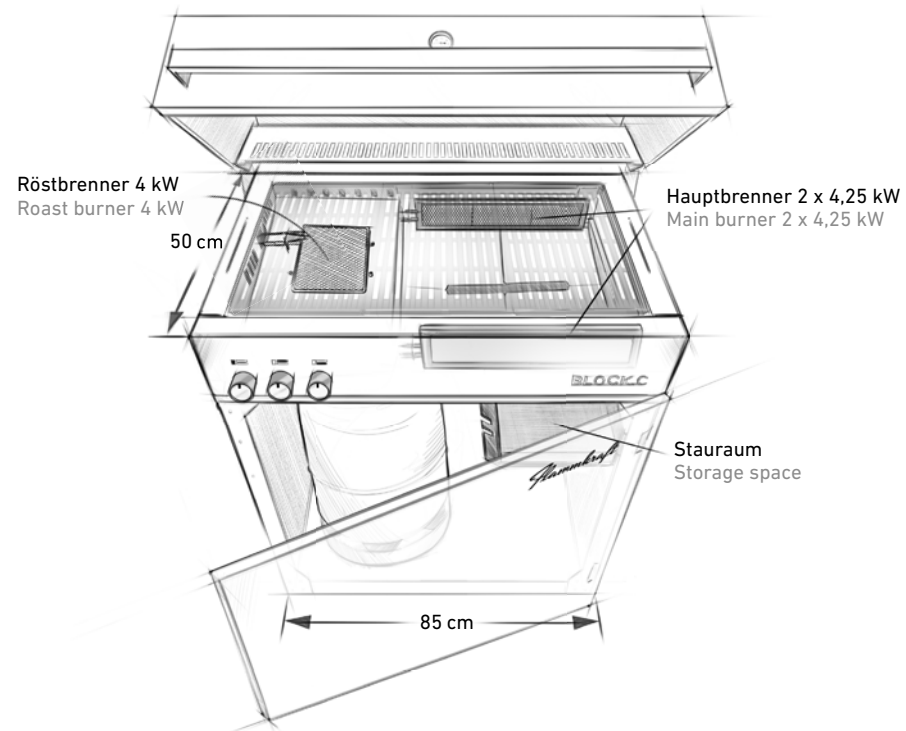
Combine our models and create a flexible and fully functional outdoor kitchen. Taking barbecuing and outdoor cooking to a completely new level.





BLOCK C

BLOCK C



Grillfläche 75 x 40 cm / Grill surface 75 x 40 cm

Gesamtleistung 12,5 kW / Total rating 12.5 kW

Standplatz für 8-13 kg Gasflasche / Storage compartment for 8-13 kg gas cylinder

Vier Schwerlastrollen (zwei lenkbar) / Four heavy-duty casters (two steerable)

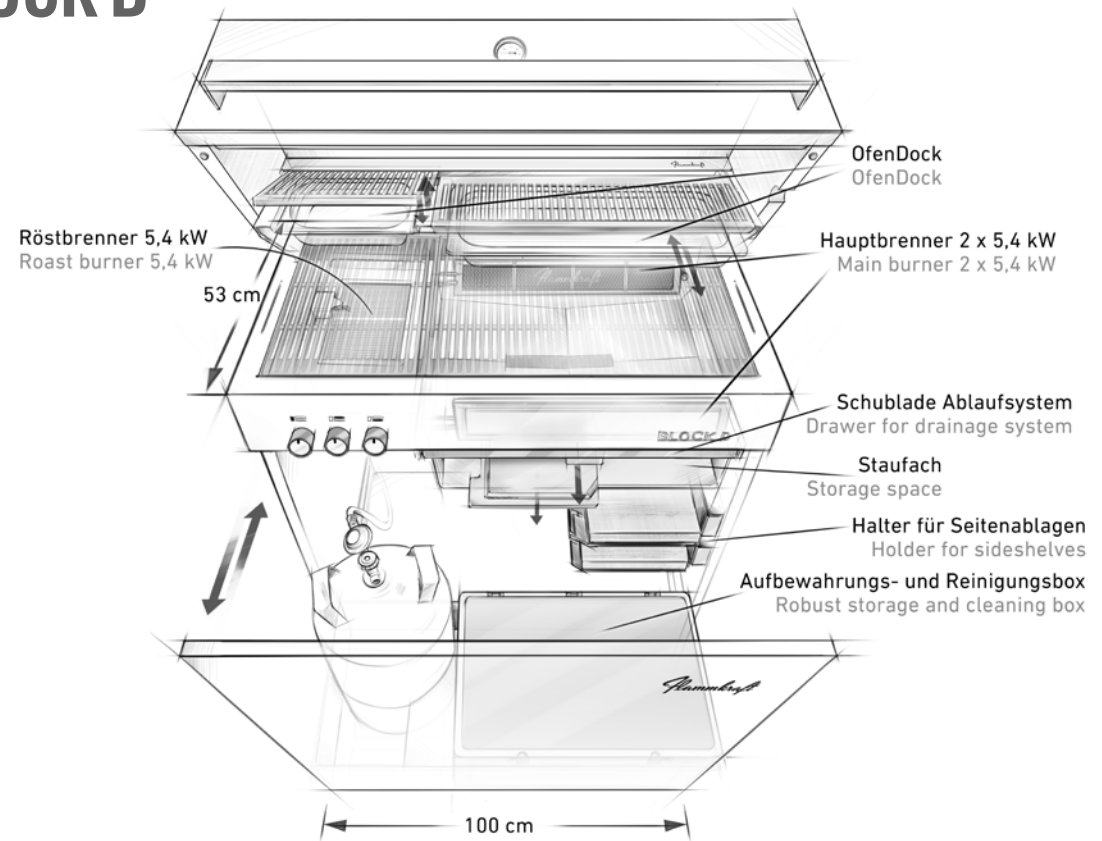
Farbe Tiefumbra (#1) / Colour deep umber (#1)





BLOCK D

BLOCK D

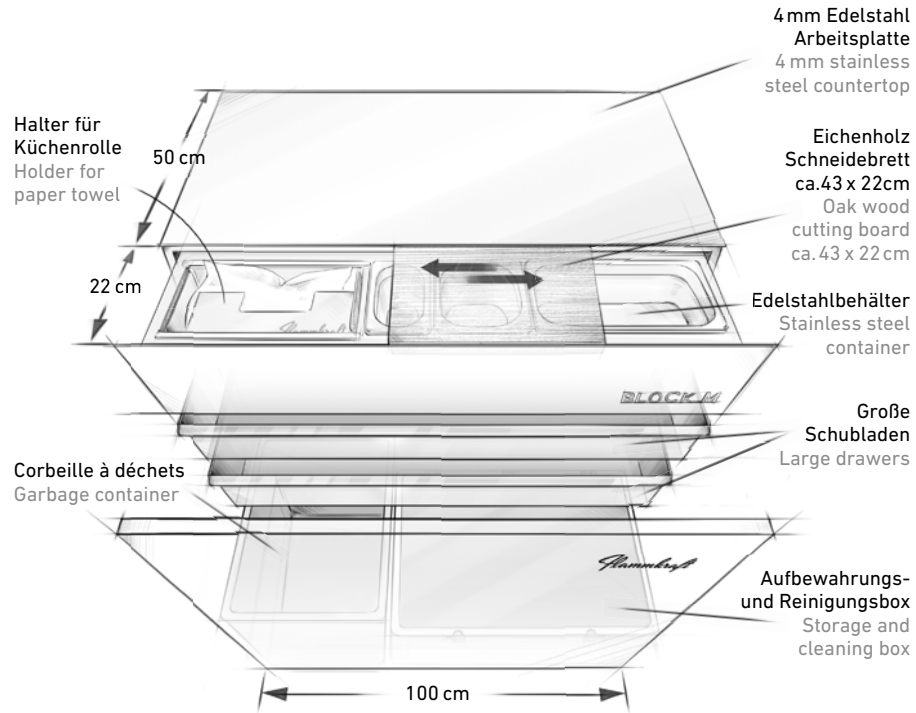


- | | |
|----------------------------------|--|
| Grillfläche 90 x 44 cm | Grill surface 90 x 44 cm |
| Gesamtleistung 16,2 kW | Total rating 16,2 kW |
| Flammkraft OfenDock | Flammkraft OfenDock |
| Standplatz für 8-13kg Gasflasche | Storage compartment for 8-13 kg gas cylinder |
| Vier Schwerlastrollen | Four heavy-duty casters |
| Vier höhenverstellbare Standfüße | Four height adjustable stands |
| Sieben Farbvarianten | Seven colour options |



BLOCK M

BLOCK M



- | | |
|---|--|
| Arbeitsfläche 100 x 50 cm + Erweiterung 100 x 22 cm | Countertop 100 x 50 cm + extension 100 x 22 cm |
| Massive 4 mm Edelstahl-Arbeitsplatte | Solid 4 mm stainless steel worktop |
| Verschiebbares Schneidbrett | Sliding cutting board |
| Vier Schubladen über die gesamte Breite | Four drawers across the width |
| Vier Schwerlastrollen | Four heavy-duty casters |
| Vier höhenverstellbare Standfüße | Four height adjustable stands |
| Sieben Farbvarianten | Seven colour options |





BLOCK M

Flumkraft

Zubehör
Accessories

Flammkraft





Teppanyaki Teppanyaki

Die massive Teppanyaki-Platte aus Edelstahl kommt über dem Röstbrenner der Flammkraft-Grills zum Einsatz.

Die 8mm starke Platte speichert Hitze außergewöhnlich gut.

Auf der Oberfläche kann bedenkenlos mit einem Spachtel und anderen Kochwerkzeugen gearbeitet werden.

Aus feinsten Zutaten, wie dünnen Rindfleisch-Streifen, zarten Jakobsmuscheln, Garnelen, knackigem Gemüse und leichten Saucen entstehen erlesene Speisen.

The solid stainless steel Teppanyaki griddle is used above the roasting burner of the Flammkraft barbecue.

The 8mm-thick griddle stores heat exceptionally well.

You can use a spatula and other cooking tools on the surface without the worry of damage.

The finest ingredients, such as thin strips of beef, tender scallops, prawns, crunchy vegetables and light sauces can thus be used to create exquisite dishes.



BLOCK D

only
structions before using the
accessible parts may be very
young children away

Pizzastein

Pizza stone

Der Flammkraft-Pizzastein wird mit den passenden Haltern perfekt zwischen den Brennern der Hauptgrillfläche platziert.

Ein gleichmäßig erhitzter Stein liefert so in Minuten ein herausragendes Ergebnis.

Der Flammkraft-Pizzastein besteht aus glasiertem Cordierit, was ihn besonders haltbar macht und die Reinigung sehr erleichtert.

Für jedes der Flammkraft-Modelle ist der passende Stein verfügbar.

Using the appropriate holders, the Flammkraft pizza stone fits perfectly between the burners of the main barbecue surface.

An evenly heated stone delivers an outstanding result in minutes.

The Flammkraft pizza stone is made of glazed cordierite, which makes it particularly durable and much easier to clean.

A suitable stone is available for each of the Flammkraft models.



Rotisserie Rotisserie

Der Aufbau der Flammkraft-Grills eignet sich wie kein anderer für die Verwendung mit einer Rotisserie, da die beiden Hauptbrenner den Spieß im idealen Winkel seitlich anstrahlen.

Was heruntertropft, gelangt in die Auffangschale und kann für Saucen weiterverarbeitet werden. Der Deckel lässt sich bei der Verwendung der Rotisserie schließen, um im Garraum eine möglichst konstante Temperatur herzustellen.

Ob knusprige Hähnchen, Gans oder der klassische Dönerspieß, mit Hilfe der elektrisch angetriebenen Rotisserie und der kräftigen Brenner lassen sich mühelos fantastische Ergebnisse erzielen.

The design of the Flammkraft barbecue is like no other in its suitability for use with a rotisserie, as the two main burners face the spit at an ideal angle from the side.

Any juices that drip down end up in the collecting tray and can be made into sauces. When the rotisserie is in use, the lid can be closed in order to keep the temperature in the cooking chamber as constant as possible.

Whether crispy chicken, goose, or the classic doner skewer, fantastic results can be achieved effortlessly with the help of the electrically driven rotisserie and the powerful burner.

BLOCK D



Flammkraft

Wok Wok

Der Flammkraft-Wok wird aus Stahl gefertigt, wie es für das traditionelle asiatische Kochwerkzeug üblich ist.

Durch das Einbrennen des Woks bildet das Material eine Schicht aus, die das Anhaften von Speisen verhindert.

Ob klassische Wok-Gerichte oder moderne Interpretationen, der Wok ist in seiner Vielseitigkeit kaum zu schlagen.

The Flammkraft wok is made of steel, as is usual for this traditional piece of Asian cookware.

Seasoning the wok allows material to form a layer that prevents food from sticking to the wok.

Whether cooking classic wok dishes or modern interpretations, this wok is hard to beat in terms of versatility.



BLOCK D

Flammkraft





Außenküche Outdoor kitchen

Alle Flammkraft-Grills sind auch als Einbaumodul erhältlich.

Flammkraft arbeitet mit ausgewählten Küchenbauern zusammen, die bereits eine Vielzahl individueller Projekte geplant und umgesetzt haben.

Auch in selbst entworfene Außenküchen lassen sich die Module leicht integrieren. Ob das schnelle Gericht im Alltag oder ausgedehnte Grill-Abende mit Freunden:

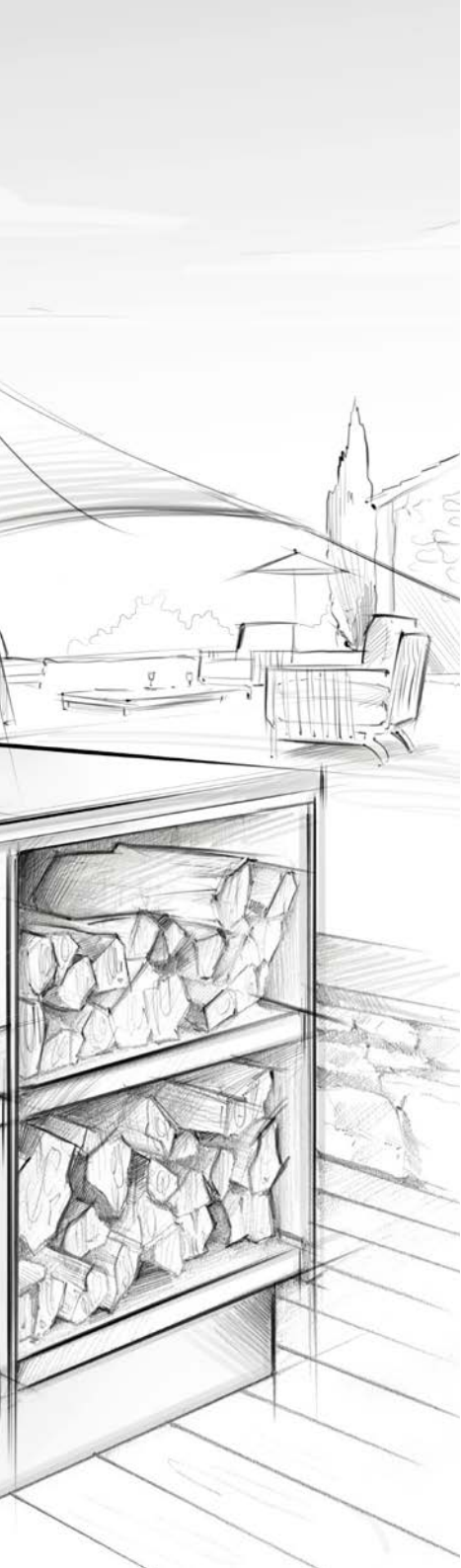
An einem leistungsfähigen Gasgrill führt in der eigenen Außenküche kein Weg vorbei.

All Flammkraft barbecues are also available as built-in modules.

Flammkraft works together with selected kitchen builders who have already planned and implemented a large number of individual projects.

The modules can also be easily integrated into self-designed outdoor kitchens. Whether it's a quick ordinary weekday meal or an extended barbecue evening with friends:

There is no alternative to an efficient gas barbecue in your own outdoor kitchen.



Alles beisammen

Everything together

Der Block M ist ein Outdoorküchenmodul aus 100% Edelstahl mit der Grundfläche und in den Farben des Block D, das neben zahlreichen Aufbewahrungsmöglichkeiten für Zubehör, einen Abfallbehälter und eine komfortable Lösung für die Vorbereitung von Zutaten bietet. Auch mit seinen massiven 130 Kilogramm bleibt der Block M auf vier Schwerlastrollen mobil. Vier stabile Füße sorgen für sicheren Stand und eine optimale Ausrichtung. Gekrönt wird das Außenküchenmodul von einer massiven 4mm Edelstahlplatte.

The Block M is an outdoor kitchen module made of 100% stainless steel with the same base area and colors of the Block D, which offers numerous storage options for accessories, a garbage container and a convenient solution for the preparation of ingredients. Even with its massive 130 kilograms, the Block M remains mobile on four heavy-duty casters. Four stable feet ensure a secure stand and optimal alignment. The outdoor kitchen module is crowned by a solid 4mm stainless steel plate.





BLOCKM

Flammkraft





BLOCK M

Flammkraft

Flammkraft

EDELSTAHL

Gastronomie

Gastronomy

Flammkraft Geräte sind bereits bei zahlreichen Gastronomen und Caterern im Dauereinsatz und erfreuen sich Dank ihrer Leistungsfähigkeit, der einfachen Reinigung und ihrer Haltbarkeit großer Beliebtheit im professionellen Einsatz.

Informationen und Lösungen für Profis unter: gastro@flammkraft.com oder unter +49 2501 59 98 66 0

Im Rahmen unserer Partnerschaft mit der Fleischerschule Augsburg werden angehende Fleischsommeliers auf unseren Geräten ausgebildet und geschult.

Flammkraft devices are already in permanent use by numerous gastronomes and caterers and enjoy great popularity in professional use thanks to their performance, easy cleaning and durability.

Information and solutions for professional users at: gastro@flammkraft.com or by calling +49 2501 59 98 66 0

As part of our partnership with the Augsburg School of Butchery, upcoming meat sommeliers are trained and educated on our devices.









Member of the ZWILLING Group



Flammkraft[™]

ist ein eingetragenes Markenzeichen

Flammkraft

 **haby**OUTDOOR

Haby d.o.o.

HR-10360 Sesvete

Croatia

Tel: +385 1 3778 503

E-mail: haby@haby.hr

www.habyoutdoor.com



**GERMAN
DESIGN
AWARD
WINNER
2020**